

NEU

RGB-DVI 300

RGB zu DVI-Skalierer

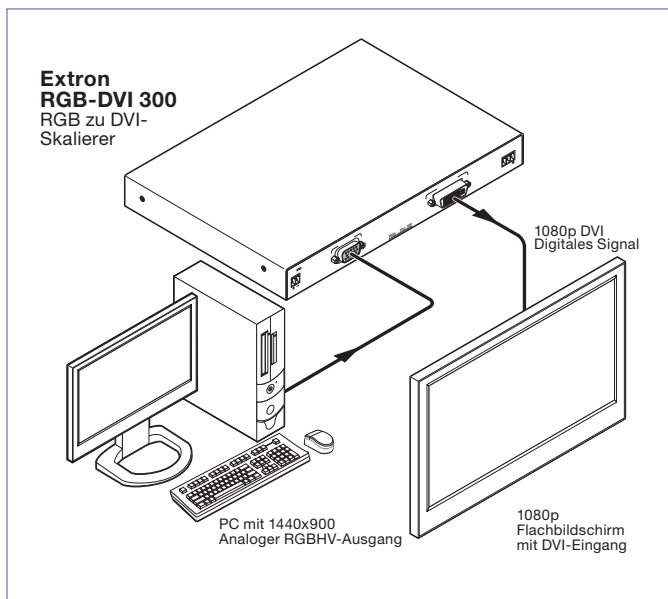


BESCHREIBUNG

Der Extron **RGB-DVI 300** ist ein hochwertiger RGB zu DVI-Skalierer, der analoge Komponenten-Video- und RGBHV-Signale in DVI-D-Signale wandelt. Er verarbeitet HDTV- und hochauflösende Computervideo-Signale bis 1920x1200 und bietet mehrere wählbare Single Link DVI-Auflösungen bis 1920x1200, einschließlich HDTV 1080p/60. Der RGB-DVI 300 ist in einem kompakten, flachen Gehäuse untergebracht, das sich problemlos hinter Flachbildschirmen platzieren lässt. Er bietet mehrere Funktionen zur Vereinfachung der Integration und Verbesserung des Systembetriebs, wie z.B. automatischer Eingangsspeicher, Auto-Image™-Funktion und serielle RS-232-Steuerung.

MERKMALE

- Skalierung von RGB und HDTV-Komponenten-Video zu DVI
- 61 wählbare Auflösungen bis 1920x1200, einschließlich HDTV 1080p/60
- Auto-Image™-Funktion
- Automatischer Eingangsspeicher
- Einstellmöglichkeiten für Helligkeit, Kontrast, Detail, horizontale und vertikale Positionierung, Größenänderung und Zoomfaktor
- On-Screen-Display
- RS-232-Steuerungsschnittstelle
- Interne Testbilder zur Kalibrierung



TECHNISCHE DATEN

VIDEOEINGANG UND DURCHSCHLEIFAUSGANG	
Anzahl/Signaltyp	1 Single Link DVI-D digitaler Videoeingang 1 Single Link gepuffertes DVI-D Durchschleifen
Anschlüsse	1 DVI-D-Buchse (DVI-Eingang) 1 DVI-D-Buchse (DVI-Durchschleifen)
TMDS-Sollpegel	0.4 V bis 0.6 V Schwingungsbreite
VIDEOAusGANG	
Anzahl/Signaltyp	1 RGBHV, RGBS, RGSB
Anschlüsse	6 BNC-Buchsen
Sollpegel	0.7 Vss für RGB
Ausgangsauflösung	Folgt dem am Durchschleif-Ausgang angeschlossenem Monitor oder ist durch Schalter wählbar
SYNCHRONISATION	
Ausgangspiegel	TTL (5 Vss, nicht abgeschlossen)
ALLGEMEINES	
Stromversorgung	100 V bis 240 V Wechselstrom, 50/60 Hz, 25 Watt, intern, selbstumschaltend
Betriebstemp./Feuchtigkeit	Lagerung: -40 bis +70 °C / 10% bis 90%, nicht kondensierend Betrieb: 0 to +50 °C / 10% bis 90%, nicht kondensierend
Rackmontage	Ja, mit optionaler 1HE hoher, 9.5" tiefer Montagewanne, Teilenummer #60-190-01 (RSU 129) oder 60-604-01 (RSB 129); oder 1HE hoher, 6" tiefer Montagewanne, Teilenummer #60-190-10 (RSU 126) oder 60-604-10 (RSB 126) Tischmontage mit optionalem Untertisch-Montagekit, Teilenummer #70-077-01 (MBU 125); oder Montagekit zur Montage in Tischplatten, Teilenummer #70-077-02 (MBD 129)
Abmessungen	4,3 cm H x 22,1 cm B x 15,2 cm T (1HE hoch, 1/2-Rackbreite) (Tiefenangabe ohne Anschlüsse und Regler)
Produktgewicht	0,7 kg

Hinweis: Die vollständigen Daten finden Sie auf www.extron.de

MODELL

BESCHREIBUNG

TEILENUMMER

RGB-DVI 300

RGB zu DVI-Skalierer

60-906-01